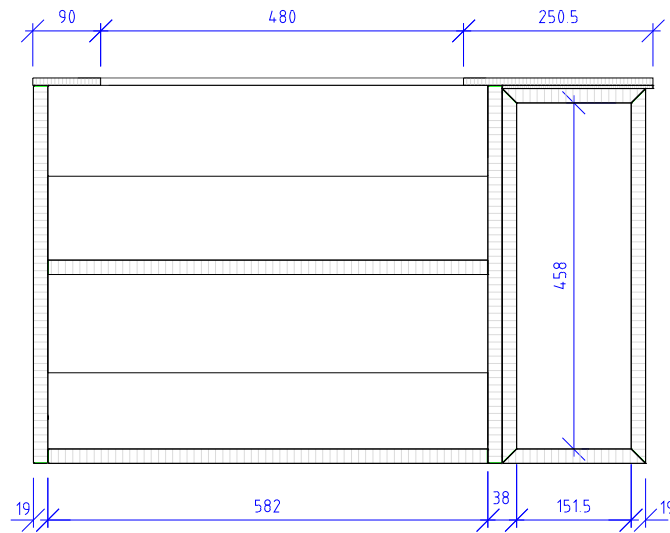
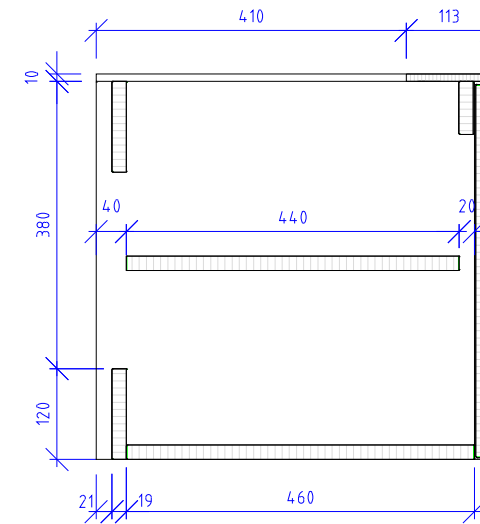


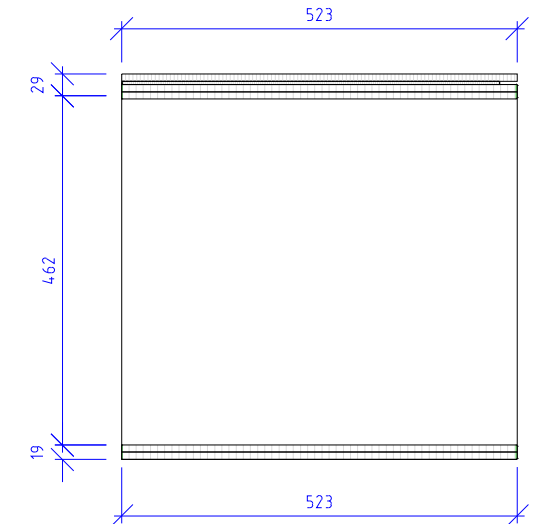
SCHNITT D-D



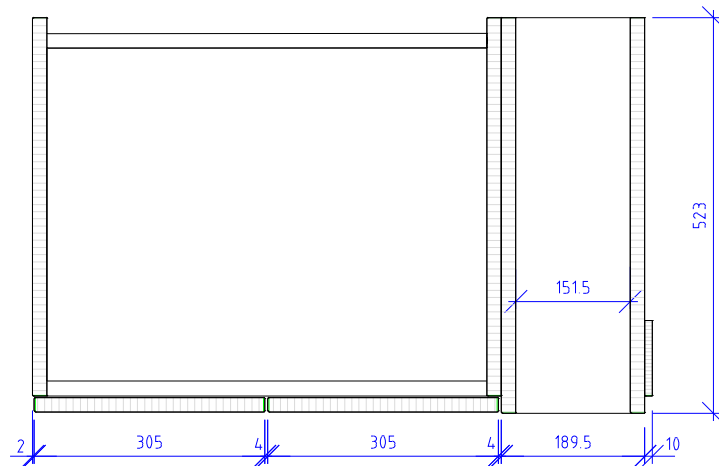
SCHNITT B-B



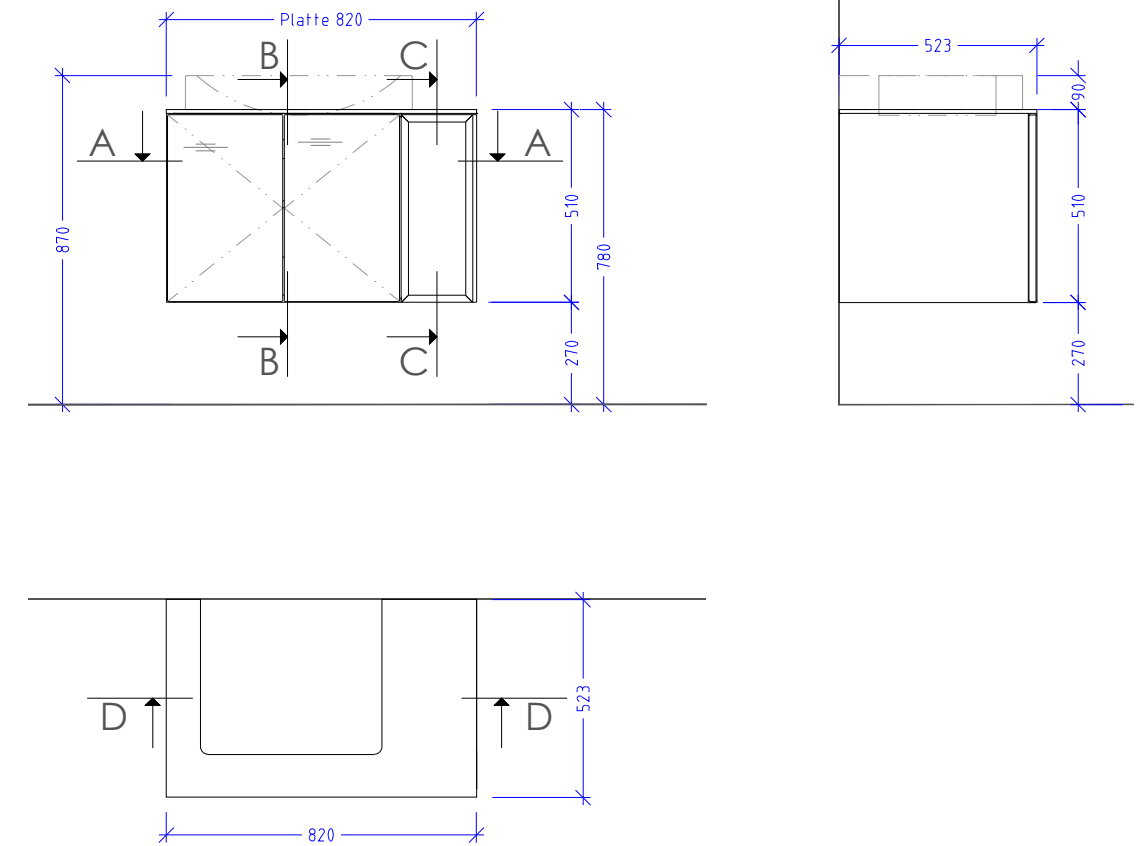
SCHNITT C-C



SCHNITT A-A



ANSICHT



Hinweise

Korpus:

Material: 0112 FH Topweis - 8 / 19 mm
Kanten: 1.0 mm ABS - 0112 FH Topweiss

Drehtüren:

Material: 3- Schichtplatte Fichte Altholz
Kanten: 1.5 mm Furnierkante Fichte Altholz
Beschichtung: Lackiert in Naturholzeffektlack
Struktur: Gebürstet

Korpus und Handtuchkubus:

Material: Fenix 0032 Bianco Kos - 19 mm
Kanten: 1.0 mm ABS - 0032 Bianco Kos
Struktur: Nanotech matt Antifingerprint

Waschtischplatte:

Material: Fenix 10mm Kompaktplatte in 0032 Bianco Kos
Oberfläche: Nanotech matt Antifingerprint
Befestigung: Mit Korpus verklebt

Beschläge:

Aufhänger: Schwerlastaufhänger, Tragkraft 150 kg/paar
Türöffnung: Über TipOn

PROJEKT:	PR700127	PLANINHALT:	Bad_EG
AUFTRAGS NR.:	AN700110	KUNDE:	Fam. Huck
DATUM:	08.11.2021	ERSTELLER:	Jan Meßmer
MASSTAB:	1:20 / 1:10 - DIN A3		



kreativ möbel
KONSTRUKTION. PLANUNG. DESIGN.