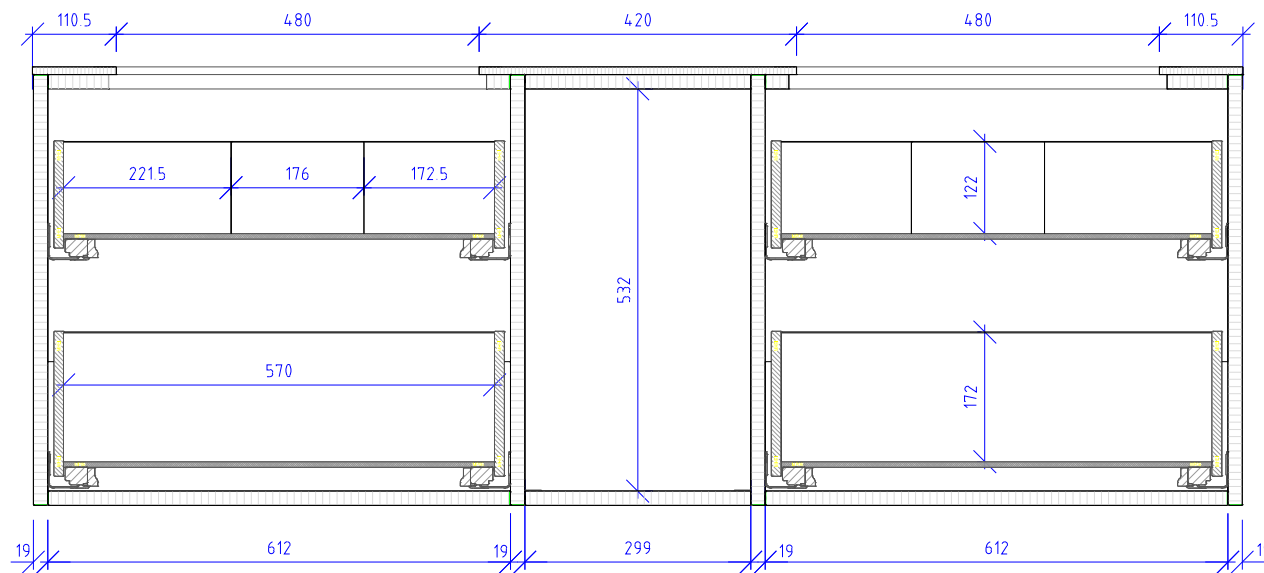
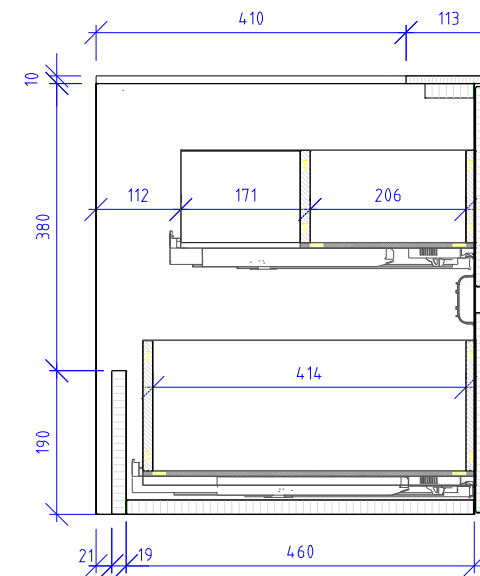


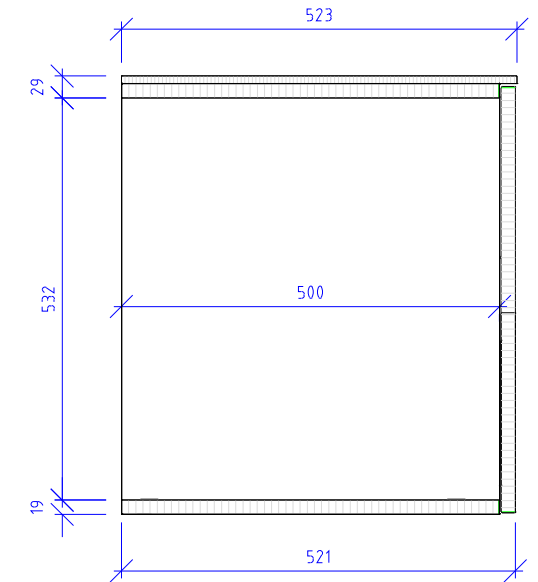
SCHNITT D-D



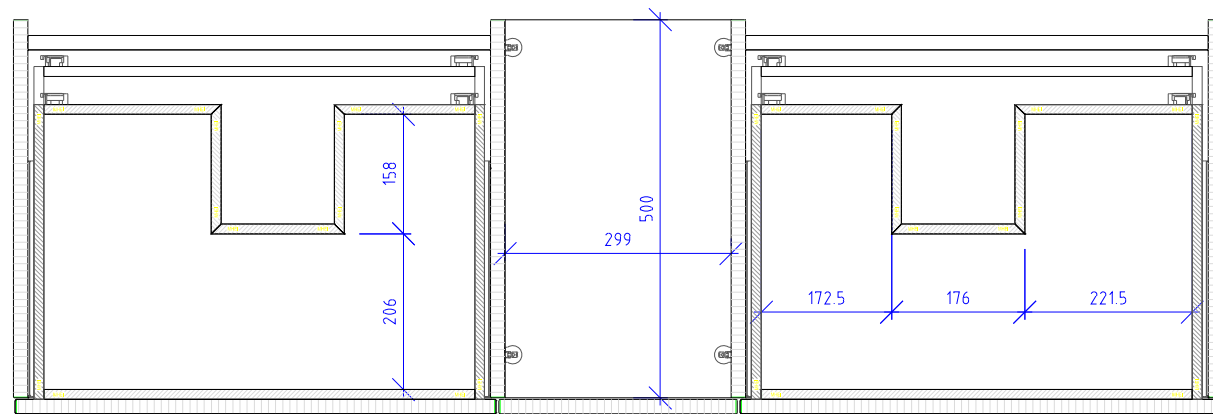
SCHNITT B-B



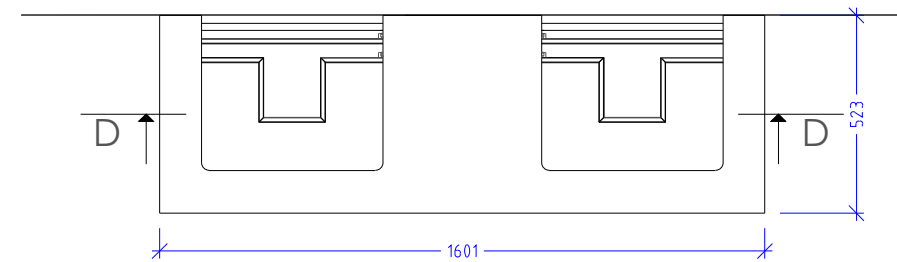
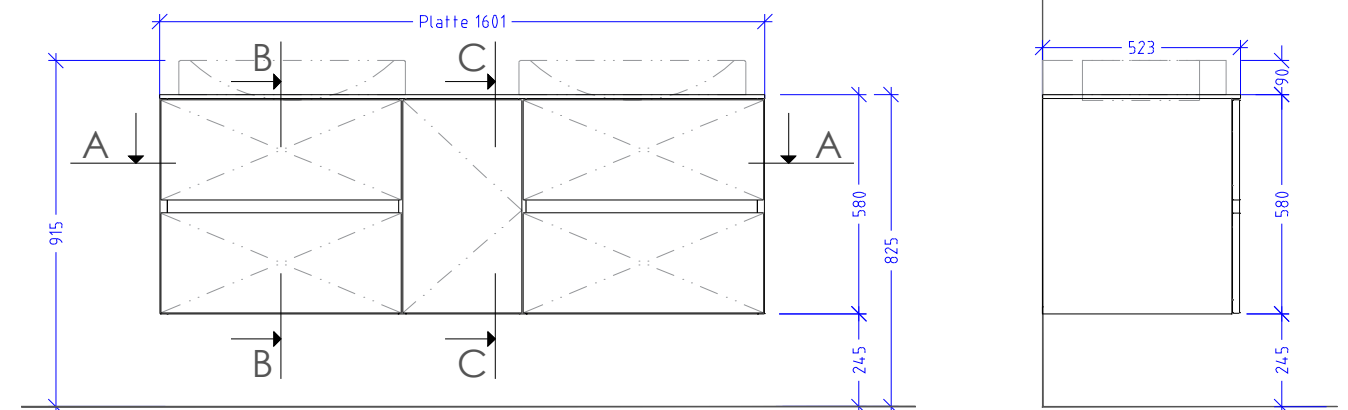
SCHNITT C-C



SCHNITT A-A



ANSICHT



Hinweise

- Korpus:**
- Material: 0112 FH Topweis - 8 / 19 mm
- Kanten: 1.0 mm ABS - 0112 FH Topweiss
- Aussenhülle:**
- Material: Spanplatte 19 mm
- Kanten: 1.0 mm ABS Kante
- Beschichtung: Melaminharz
- Farbe: L005 ZD Zuria White
- Struktur: Nanotech matt Antifingerprint
- Schubladen:**
- Material: Buche Massivholz 13 mm
- Oberfläche: Lackiert
- Führung: Blum Movento mit Softeinzug
- Waschtischplatte:**
- Material: Fenix 10mm Kompaktplatte in 0718 Grigio Londra
- Oberfläche: Nanotech matt Antifingerprint
- Befestigung: Mit Korpus verklebt
- Beschläge:**
- Aufhänger: Schwerlastaufhänger, Tragkraft 150 kg/paar
- Griffleisten: Alu Griffleisten C weiß lackiert



PROJEKT:	PLANINHALT: Bad_DG_Wascht.
AUFTRAGS NR.:	KUNDE:
DATUM: 08.11.2021	ERSTELLER: Jan Meißner
MASSTAB: 1:20 / 1:10 - DIN A3	

